



Weyn-Lauwers N.V.

INDUSTRIEPARK-NOORD 12
B - 9100 SINT-NIKLAAS

TEL. 0032 (0)3 776.34.13
FAX. 0032 (0)3 778.09.52

weynlauwers@weynlauwers.be
www.weynlauwers.be

EINDSCHAKELAARS Type LDL1/LDL1A op EL-O-MATIC

FIGUUR

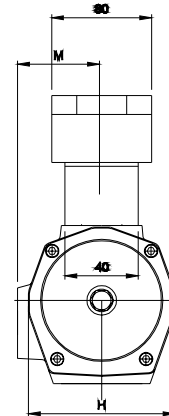
LDL1: behuizing in polycarbonaat
LDL1A: behuizing in aluminium
Naderingschakelaars gemonteerd in een
macrolon kast volgens IP 65



MATERIALEN

Omschrijving	Materiaal	N°
Deksel, doorzichtig	Polycarbonaat	1
O-ring deksel	Neopreen	1
Huis	Polycarbonaat of aluminium	1
Standaanwijzer	PVC	1
As	Aluminium	1
Vaan	Staal, verzinkt	1
Bodemplaat	Staal, verzinkt	1
Dichting as	Neopreen	1
Invoerwartel	PG-11 in polyamide	1*
Aansluitklemmen	PVC	1
Naderingschakelaars	NCB -2 12 GM 40-ZO	2
Vijzen	Gegalvaniseerd staal	4
Montagebeugel	Roestvrijstaal	1

*: 2 invoerwartels voor het doorverbinden van het magneetventiel

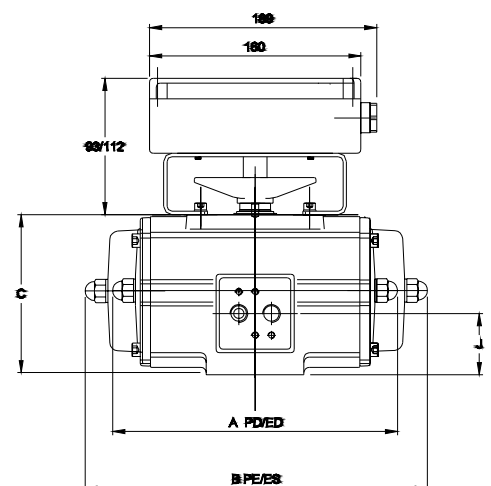


NADERINGSSCHAKELAARS

- P&F type NCB2- 12 GM40-ZO, 2 draads
- Spanning: 5 60 VDC
- Beschermingsklasse volgens IEC 60529 - IP 67
- LED indicatie

AMETINGEN (in mm.)

Type	A	B	C	J	H	I
E 25	159	172	80	32	74	46
E 40	180	204	93	33,5	86	53
E 65	199	249	105	39,1	98	57,5
E 100	221	267	118	40,5	108	63
E 200	283	360	143	50,5	173	73
E 350	305	387	181	72,4	173	94,3
E 600	387	477	220	84,5	207	113
E 950	424	517	259	105,5	231	126
E 1600	516	637	297	120,5	265	142
P 2500	378	570	356	178	350	185
P 4000	502	834	380	190	380	200



93 mm: voor de E serie (t/m E 350)
112 mm: voor de E serie vanaf E 600
voor P serie



Weyn-Lauwers N.V.

INDUSTRIEPARK-NOORD 12
B - 9100 SINT-NIKLAAS

TEL. 0032 (0)3 776.34.13
FAX. 0032 (0)3 778.09.52

weynlauwers@weynlauwers.be
www.weynlauwers.be

EINDSCHAKELAARS Type LDL1/LDL1A op ACTREG

FIGUUR

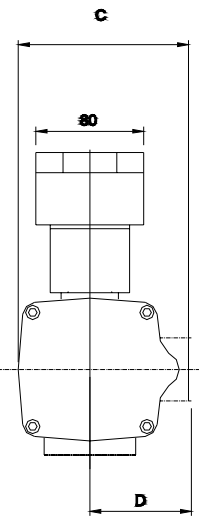
LDL: behuizing in polycarbonaat
LDLA: behuizing in aluminium
Naderingschakelaars gemonteerd in
een macrolon kast volgens IP 65



MATERIALEN

Omschrijving	Materiaal	N°
Deksel, doorzichtig	Polycarbonaat of aluminium	1
O-ring deksel	Neopreen	1
Huis	Polycarbonaat of aluminium	1
Standaanwijzer	PVC	1
As	Aluminium	1
Vaan	Staal, verzinkt	1
Bodemplaat	Staal, verzinkt	1
Dichting as	Neopreen	1
Invoerwartel	PG-11 in polyamide	1*
Aansluitklemmen	PVC	1
Naderingschakelaars	NCB2- 12 GM40-ZO	2
Vijzen	Gegalvaniseerd staal	4
Montagebeugel	Roestvrijstaal	1

*: 2 invoerwartels voor het doorverbinden van het magneetventiel



NADERINGSSCHAKELAARS

- P&F type NCB2- 12 GM40-ZO, 2 draads
- Spanning: 5 60 VDC
- Beschermingsklasse volgens IEC 60529 - IP 67
- LED indicatie

AMETINGEN (in mm.)

Type	A ADA	A ASR	B	C	D
A 20	159	172	66	76	48
A 40	180	204	85	90	56
A 80	199	249	107	111	66
A 130	221	267	116	121	71
A 200	283	360	135	135	78
A 300	305	387	152	151	86
A 500	270	352	169	172	96
A 850	282	380	187	192	106
A 1200	340	475	219	212	116
A 1750	378	570	250	242	131

